

Übersicht Komponenten



Membranbälge

Werkstoff 316L

Werkstoff AM350

Unrunde Membranbälge (Sonderbauformen)

Technisches Handbuch

Balgbewegungsarten (axial, lateral, angular)

Balgauslegung: Rotations-Punkte Angular

Endstückvorbereitung für N-15000

Standard Endstücke

Balganschlussteile, einteilig

Balganschlussteile, zweiteilig

Standard CF-Flansche

CF-Flansch, fest

CF-Flansch, drehbar

Standard ISO Flansche

ISO-KF Flansch (DIN 28403)

ISO-K Flansch (DIN 28404)

Werkstoff 316L

Für höhere Betriebstemperaturen | bis 500.000 Lastwechsel | nicht magnetisierbar | hoch korrosionsfest | max. Betriebstemperatur 450°C

Analyse

Metall	Fe	C	Si	Mn	P	S	Cr	Mo	Ni
[%]	Rest	≤0.03	≤1.0	≤2.0	≤0.045	≤0.03	16.0–18.0	2.0–3.0	10.0–14.0

Eigenschaften

Rp 0.2 [N/mm ²]	Rm [N/mm ²]	E-Modul [N/mm ²]	Dichte [kg/dm ³]	Temp. [°C]	Permeab. [μr]
300	600	200 000	8.0	-250/+350	1.003-1.005

Typen

	Innen- durchmesser	Aussen- durchmesser	Innen- durchmesser	Aussen- durchmesser	Gedrückte Länge	Freie Länge	Axialhub	Membran- Wandstärke	Effektive Oberfläche	Federkonstante axial	Schweisslippe	Form
DN	ID [mm]	OD [mm]	ID [inch]	OD [inch]	lc [mm]	lf [mm]	z [mm]	t [mm]	EA [cm ²]	SRCz [N/mm]	Gr	
10	4.8	12.7	0.189	0.500	0.27	0.53	0.36	0.08	0.7	80.0	1	S
	6	13	0.236	0.512	0.27	0.50	0.32	0.08	0.8	105.0	1	S
	8	16	0.315	0.630	0.27	0.65	0.48	0.08	1.3	60.0	1	S
	8.6	16.2	0.339	0.638	0.20	0.55	0.55	0.05	1.3	25.0	1	S
	9	20	0.354	0.787	0.35	0.80	0.60	0.08	1.9	55.0	1	S
	9	31.5	0.354	1.240	0.36	1.35	1.18	0.10	4.3	55.0	3	S
16	10	20	0.394	0.787	0.33	0.60	0.50	0.10	2.0	45.0	1	G
	13	26	0.512	1.024	0.32	0.90	0.80	0.08	3.4	55.0	3	S
	16	31.5	0.630	1.240	0.45	1.20	1.15	0.13	5.0	95.0	3	S
25	16	35	0.630	1.378	0.43	1.15	1.35	0.13	5.9	49.0	3	Z
	18.5	31.5	0.728	1.240	0.37	0.90	0.85	0.10	5.3	95.0	3	S
	19	37	0.748	1.457	0.40	1.60	1.55	0.13	6.9	70.0	3	S
	21	39	0.827	1.535	0.43	1.10	1.40	0.13	7.8	49.0	3	Z
	21	41	0.827	1.614	0.50	1.85	1.90	0.13	8.4	75.0	3	S
	21	49	0.827	1.929	0.55	2.30	2.10	0.15	11.3	65.0	3	S
	21.1	34.9	0.831	1.374	0.35	1.05	1.10	0.10	6.6	75.0	3	S
	22	40.7	0.866	1.602	0.43	1.25	1.40	0.13	8.5	50.0	3	S
40	24	35	0.945	1.378	0.33	0.70	0.70	0.10	7.2	82.0	3	G
	26	41	1.024	1.614	0.44	1.25	1.40	0.13	9.4	135.0	3	S
	26	46	1.024	1.811	0.45	1.80	1.90	0.13	11.1	75.0	3	S
	31	49	1.220	1.929	0.43	1.10	1.40	0.13	13.4	48.0	3	Z
	31	51	1.220	2.008	0.50	1.80	1.90	0.13	14.2	65.0	4	S
	35	48	1.378	1.890	0.33	0.90	0.80	0.10	14.0	90.0	1	G
	35	49	1.378	1.929	0.33	0.90	0.90	0.10	14.4	90.0	3	G
35.6	56	1.402	2.205	0.43	1.20	1.45	0.13	17.5	60.0	3	Z	
36	56	1.417	2.205	0.50	1.80	2.00	0.13	17.6	65.0	4	S	
36	72	1.417	2.835	0.75	2.50	3.43	0.20	25.8	90.0	4	S	
38	51	1.496	2.008	0.35	1.10	1.05	0.10	16.1	85.0	3	S	
39	59	1.535	2.323	0.50	2.00	2.00	0.13	19.9	65.0	4	S	

Größen ab DN 50 siehe nächste Blätter.

Abmessungen, Technische Daten, Werkstoffe

Die angegebenen Werte beziehen sich auf folgende Einsatzbedingungen:

Differenzdruck Pi = 0, Pa = 1 bar
 Betriebstemperatur OT = Raumtemperatur
 Ausheiztemperatur HT = 80°C
 Lastwechselzahl Nz = 10.000 Zyklen

Bei anderen Einsatzbedingungen senden Sie uns bitte die "Checkliste Balganfrage" zu.
 Andere Größen, Formen (Racetrack- und Rechteckbälge) sowie Materialien auf Anfrage erhältlich.

Ausgabe0613. Technische Änderungen vorbehalten.

Werkstoff 316L

Für höhere Betriebstemperaturen | bis 500.000 Lastwechsel | nicht magnetisierbar | hoch korrosionsfest | max. Betriebstemperatur 450°C

Analyse

Metall	Fe	C	Si	Mn	P	S	Cr	Mo	Ni
[%]	Rest	≤0.03	≤1.0	≤2.0	≤0.045	≤0.03	16.0–18.0	2.0–3.0	10.0–14.0

Eigenschaften

Rp 0.2 [N/mm ²]	Rm [N/mm ²]	E-Modul [N/mm ²]	Dichte [kg/dm ³]	Temp. [°C]	Permeab. [μr]
300	600	200 000	8.0	-250/+350	1.003-1.005

Typen

	Innen- durchmesser	Aussen- durchmesser	Innen- durchmesser	Aussen- durchmesser	Gedrückte Länge	Freie Länge	Axialhub	Membran- Wandstärke	Effektive Oberfläche	Federkonstante axial	Schweisslippe	Form
DN	ID [mm]	OD [mm]	ID [inch]	OD [inch]	lc [mm]	lf [mm]	z [mm]	t [mm]	EA [cm ²]	SRCz [N/mm]	Gr	
50	46	62.5	1.811	2.461	0.50	1.45	1.50	0.13	24.0	130.0	3	S
	46	71	1.811	2.795	0.50	2.30	2.40	0.13	28.5	60.0	4	S
	46	72	1.811	2.835	0.43	1.50	1.75	0.13	29.1	49.0	4	Z
	46	88	1.811	3.465	0.70	3.30	3.00	0.20	39.2	96.0	4	S
63	51	76	2.008	2.992	0.50	2.40	2.60	0.15	33.3	85.0	4	S
	52	62	2.047	2.441	0.33	0.85	0.60	0.10	26.1	120.0	1	G
	52	95	2.047	3.740	0.75	3.60	3.40	0.20	46.7	75.0	4	S
	60	88	2.362	3.465	0.55	2.70	2.80	0.15	45.1	80.0	5	S
	65	90	2.559	3.543	0.50	2.40	2.80	0.15	49.0	95.0	4	S
100	65	108	2.559	4.252	0.80	2.65	2.75	0.20	63.2	35.0	5	Z
	70	94	2.756	3.701	0.55	2.35	2.65	0.15	54.7	95.0	4	S
	75	100	2.953	3.937	0.60	2.40	2.90	0.15	62.2	95.0	4	S
	77.5	120	3.051	4.724	0.75	3.50	3.60	0.20	81.2	85.0	5	S
	80	108	3.150	4.252	0.55	2.25	2.50	0.15	71.9	80.0	5	S
	82	125	3.228	4.921	0.75	3.70	3.80	0.20	88.9	80.0	5	S
	90	110	3.543	4.331	0.50	1.45	1.40	0.15	80.4	145.0	5	Z
	90	120	3.543	4.724	0.60	2.80	2.80	0.15	89.5	70.0	5	S
	90.5	135	3.563	5.315	0.70	4.20	4.20	0.20	105.1	80.0	5	S
	92	149	3.622	5.866	0.85	4.75	4.60	0.25	122.0	95.0	6	S
	100	150	3.937	5.906	0.66	2.20	2.50	0.20	129.3	66.0	5	G
	102	128	4.016	5.039	0.50	1.50	1.90	0.15	106.6	145.0	5	G
160	102	132	4.016	5.197	0.60	2.60	3.10	0.15	110.7	75.0	5	S
	102.5	150	4.035	5.906	0.90	4.40	4.60	0.25	131.4	135.0	5	S
	110	140	4.331	5.512	0.50	1.50	2.00	0.15	126.2	115.0	5	Z
	110	160	4.331	6.299	0.80	4.25	3.00	0.20	150.0	40.0	5	S
	115	145	4.528	5.709	0.55	2.60	3.10	0.15	136.3	75.0	5	S
	120	140	4.724	5.512	0.50	1.25	1.70	0.15	135.3	125.0	5	Z
	127	157	5.000	6.181	0.70	2.60	3.20	0.20	162.3	100.0	5	S
	135	165	5.315	6.496	0.66	1.90	2.00	0.20	180.9	140.0	5	Z
	150	180	5.906	7.087	0.66	1.75	2.00	0.20	218.5	175.0	5	Z
150	185	5.906	7.283	0.75	2.60	3.40	0.20	225.7	140.0	5	S	
156	186	6.142	7.323	0.75	2.60	3.30	0.20	234.5	200.0	5	S	

Grössen bis DN 40 siehe vorheriges Blatt, Grössen ab DN 200 siehe nächstes Blatt.

Abmessungen, Technische Daten, Werkstoffe

Die angegebenen Werte beziehen sich auf folgende Einsatzbedingungen:

Differenzdruck Pi = 0, Pa = 1 bar
 Betriebstemperatur OT = Raumtemperatur
 Ausheiztemperatur HT = 80°C
 Lastwechselzahl Nz = 10.000 Zyklen

Bei anderen Einsatzbedingungen senden Sie uns bitte die "Checkliste Balganfrage" zu.
 Andere Grössen, Formen (Racetrack- und Rechteckbälge) sowie Materialien auf Anfrage erhältlich.

Ausgabe0613. Technische Änderungen vorbehalten.

Werkstoff 316L

Für höhere Betriebstemperaturen | bis 500.000 Lastwechsel | nicht magnetisierbar | hoch korrosionsfest | max. Betriebstemperatur 450°C

Analyse

Metall	Fe	C	Si	Mn	P	S	Cr	Mo	Ni
[%]	Rest	≤0.03	≤1.0	≤2.0	≤0.045	≤0.03	16.0–18.0	2.0–3.0	10.0–14.0

Eigenschaften

Rp 0.2 [N/mm ²]	Rm [N/mm ²]	E-Modul [N/mm ²]	Dichte [kg/dm ³]	Temp. [°C]	Permeab. [μr]
300	600	200 000	8.0	-250/+350	1.003-1.005

Typen

	Innen- durchmesser	Aussen- durchmesser	Innen- durchmesser	Aussen- durchmesser	Gedrückte Länge	Freie Länge	Axialhub	Membran- Wandstärke	Effektive Oberfläche	Federkonstante axial	Schweisslippe	Form
DN	ID [mm]	OD [mm]	ID [inch]	OD [inch]	lc [mm]	lf [mm]	z [mm]	t [mm]	EA [cm ²]	SRCz [N/mm]	Gr	
200	170	210	6.693	8.268	0.66	2.00	2.25	0.20	290.5	120.0	5	Z
	173	203	6.811	7.992	0.65	2.50	3.20	0.15	283.1	100.0	5	S
	180	209	7.087	8.228	0.65	2.15	3.10	0.15	302.8	95.0	5	S
	180	215	7.087	8.465	0.75	2.80	3.40	0.20	312.9	148.0	5	S
	200	235	7.874	9.252	0.75	3.00	3.50	0.20	379.0	160.0	5	S
250	230	265	9.055	10.433	0.70	2.80	3.50	0.20	490.0	160.0	5	S
	250	280	9.843	11.024	0.66	2.00	2.00	0.20	560.7	333.0	5	Z
	250	285	9.843	11.220	0.80	3.20	3.20	0.20	572.0	200.0	5	S
300	280	330	11.024	12.992	0.90	3.30	3.50	0.20	745.4	150.0	5	S
	300	340	11.811	13.386	0.80	3.20	3.60	0.20	818.2	200.0	5	S
400	360	440	14.173	17.323	2.00	7.50	6.00	0.30	1286.2	150.0	6	S
	400	480	15.748	18.898	1.45	5.00	4.50	0.40	1553.6	350.0	6	Z

Grössen bis DN 160 siehe vorherige Blätter.

Abmessungen, Technische Daten, Werkstoffe

Die angegebenen Werte beziehen sich auf folgende Einsatzbedingungen:

Differenzdruck Pi = 0, Pa = 1 bar
 Betriebstemperatur OT = Raumtemperatur
 Ausheiztemperatur HT = 80°C
 Lastwechselzahl Nz = 10.000 Zyklen

Bei anderen Einsatzbedingungen senden Sie uns bitte die "Checkliste Balganfrage" zu.
 Andere Grössen, Formen (Racetrack- und Rechteckbälge) sowie Materialien auf Anfrage erhältlich.

Ausgabe0613. Technische Änderungen vorbehalten.

Werkstoff AM350

Kleinstes Einbaumass | bis 10 Mio. Lastwechsel | leicht magnetisierbar | korrosionsbeständig | max. Betriebstemperatur 250°C

Analyse

Metall	Fe	C	Si	Mn	P	S	Cr	Mo	Ni	N
[%]	Rest	0.07-0.11	≤0.5	0.5–1.25	≤0.04	≤0.03	16.0–17.0	2.5–3.25	4.0–5.0	0.07–0.13

Eigenschaften

Rp 0.2 [N/mm ²]	Rm [N/mm ²]	E-Modul [N/mm ²]	Dichte [kg/dm ³]	Temp. [°C]	Permeab. [μr]
500	1 150	200 000	8.0	+20/+200	10-15

Typen

	Innen- durchmesser	Aussen- durchmesser	Innen- durchmesser	Aussen- durchmesser	Gedrückte Länge	Freie Länge	Axialhub	Membran- Wandstärke	Effektive Oberfläche	Federkonstante axial	Schweisslippe	Form
DN	ID [mm]	OD [mm]	ID [inch]	OD [inch]	lc [mm]	lf [mm]	z [mm]	t [mm]	EA [cm ²]	SRCz [N/mm]	Gr	
10	6	13	0.236	0.512	0.30	0.65	0.50	0.06	0.8	75.0	1	S
	8	20	0.315	0.787	0.30	1.20	1.10	0.08	1.8	49.0	1	S
	8.6	16.2	0.339	0.638	0.27	0.75	0.65	0.06	1.3	34.0	1	S
	9	19.05	0.354	0.750	0.27	1.05	1.00	0.06	1.8	37.0	1	S
	9	20	0.354	0.787	0.32	1.10	1.15	0.08	1.9	65.0	1	S
	9	31.5	0.354	1.240	0.40	1.75	1.80	0.10	4.3	60.0	3	S
16	9.4	23	0.370	0.906	0.27	1.35	1.40	0.06	2.5	25.0	1	S
	13	26	0.512	1.024	0.32	1.35	1.60	0.08	3.4	52.0	3	S
16	16	31.5	0.630	1.240	0.45	1.65	1.70	0.10	5.0	60.0	3	S
	18.5	31.5	0.728	1.240	0.32	1.30	1.60	0.08	5.3	55.0	3	S
25	19	37	0.748	1.457	0.45	1.90	2.15	0.10	6.9	52.0	3	S
	21	41	0.827	1.614	0.50	2.40	2.60	0.10	8.4	52.0	3	S
	21	49	0.827	1.929	0.50	3.10	3.50	0.13	11.3	52.0	3	S
	23	43	0.906	1.693	0.45	2.40	2.65	0.10	9.5	47.0	3	S
	26	41	1.024	1.614	0.40	1.70	1.90	0.10	9.4	90.0	3	S
	26	46	1.024	1.811	0.45	2.15	2.60	0.10	11.1	65.0	3	S
40	31	51	1.220	2.008	0.50	2.40	2.80	0.10	14.2	45.0	4	S
	36	56	1.417	2.205	0.50	2.50	3.00	0.10	17.6	40.0	4	S
	38	51	1.496	2.008	0.40	1.50	1.85	0.10	16.1	100.0	3	S
	39	59	1.535	2.323	0.50	2.50	3.00	0.10	19.9	40.0	4	S
50	46	62.5	1.811	2.461	0.40	1.75	2.25	0.10	24.0	90.0	3	S
	46	71	1.811	2.795	0.50	2.85	3.60	0.13	28.5	60.0	4	S
	46	88	1.811	3.465	0.65	4.00	4.00	0.15	39.2	65.0	5	S
	51	76	2.008	2.992	0.50	2.95	3.80	0.13	33.3	65.0	4	S
63	60	88	2.362	3.465	0.50	3.20	4.20	0.13	45.1	60.0	5	S
	63.5	77	2.500	3.031	0.35	1.40	2.00	0.10	39.6	120.0	3	S
	65	90	2.559	3.543	0.54	2.80	3.80	0.13	49.0	65.0	4	S

Größen ab DN 100 siehe nächstes Blatt.

Abmessungen, Technische Daten, Werkstoffe

Die angegebenen Werte beziehen sich auf folgende Einsatzbedingungen:

Differenzdruck Pi = 0, Pa = 1 bar
 Betriebstemperatur OT = Raumtemperatur
 Ausheiztemperatur HT = 80°C
 Lastwechselzahl Nz = 10.000 Zyklen

Bei anderen Einsatzbedingungen senden Sie uns bitte die "Checkliste Balganfrage" zu.
 Andere Größen, Formen (Racetrack- und Rechteckbälge) sowie Materialien auf Anfrage erhältlich.

Ausgabe0613. Technische Änderungen vorbehalten.

Werkstoff AM350

Kleinstes Einbaumass | bis 10 Mio. Lastwechsel | leicht magnetisierbar | korrosionsbeständig | max. Betriebstemperatur 250°C

Analyse

Metall	Fe	C	Si	Mn	P	S	Cr	Mo	Ni	N
[%]	Rest	0.07-0.11	≤0.5	0.5-1.25	≤0.04	≤0.03	16.0-17.0	2.5-3.25	4.0-5.0	0.07-0.13

Eigenschaften

Rp 0.2 [N/mm ²]	Rm [N/mm ²]	E-Modul [N/mm ²]	Dichte [kg/dm ³]	Temp. [°C]	Permeab. [μr]
500	1 150	200 000	8.0	+20/+200	10-15

Typen

	Innen- durchmesser	Aussen- durchmesser	Innen- durchmesser	Aussen- durchmesser	Gedrückte Länge	Freie Länge	Axialhub	Membran- Wandstärke	Effektive Oberfläche	Federkonstante axial	Schweisslippe	Form
DN	ID [mm]	OD [mm]	ID [inch]	OD [inch]	lc [mm]	lf [mm]	z [mm]	t [mm]	EA [cm ²]	SRCz [N/mm]	Gr	
100	70	94	2.756	3.701	0.50	2.70	3.50	0.13	54.7	70.0	4	S
	71.4	84.1	2.811	3.311	0.37	1.25	1.75	0.10	48.4	155.0	3	S
	75	100	2.953	3.937	0.54	2.80	3.80	0.13	62.2	65.0	4	S
	80	108	3.150	4.252	0.60	2.70	3.60	0.15	71.9	77.0	5	S
	89.6	133.4	3.528	5.252	0.85	4.50	5.00	0.20	102.8	85.0	6	S
	90	120	3.543	4.724	0.60	3.00	4.20	0.13	89.5	55.0	5	S
	90.5	135	3.563	5.315	0.85	4.90	5.20	0.20	105.1	80.0	5	S
	101.6	139.7	4.000	5.500	0.55	3.25	4.30	0.15	118.7	43.0	6	S
	102	132	4.016	5.197	0.70	3.00	4.40	0.15	110.7	80.0	5	S
160	102.5	150	4.035	5.906	0.85	5.10	6.00	0.20	131.4	90.0	5	S
	115	145	4.528	5.709	0.70	2.85	3.50	0.15	136.3	80.0	5	S
	127	157	5.000	6.181	0.75	2.95	4.20	0.15	162.3	85.0	5	S
	150	185	5.906	7.283	0.90	3.20	4.00	0.20	225.7	166.0	5	S
	160	185	6.299	7.283	0.65	2.65	3.80	0.13	238.1	87.0	4	S
200	160	210	6.299	8.268	1.10	5.15	5.80	0.25	277.4	120.0	6	S
	180	215	7.087	8.465	0.70	2.75	4.10	0.15	312.9	80.0	5	S
250	200	235	7.874	9.252	0.70	3.20	4.30	0.15	379.0	74.0	5	S
	250	285	9.843	11.220	0.70	3.20	4.20	0.15	572.0	74.0	5	S
320	270	310	10.630	12.205	0.80	3.30	4.00	0.20	672.6	140.0	5	S
	300	340	11.811	13.386	0.80	3.50	4.60	0.20	818.2	90.0	5	S
400	430	480	16.929	18.898	1.10	4.50	5.60	0.25	1652.7	280.0	6	S

Größen bis DN 63 siehe vorheriges Blatt.

Abmessungen, Technische Daten, Werkstoffe

Die angegebenen Werte beziehen sich auf folgende Einsatzbedingungen:

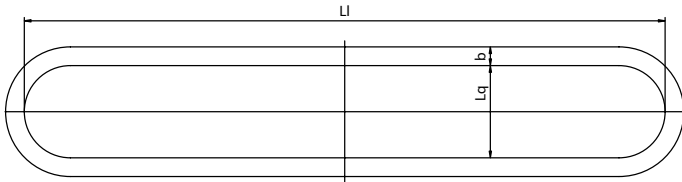
Differenzdruck Pi = 0, Pa = 1 bar
 Betriebstemperatur OT = Raumtemperatur
 Ausheiztemperatur HT = 80°C
 Lastwechselzahl Nz = 10.000 Zyklen

Bei anderen Einsatzbedingungen senden Sie uns bitte die "Checkliste Balganfrage" zu.
 Andere Größen, Formen (Racetrack- und Rechteckbälge) sowie Materialien auf Anfrage erhältlich.

Ausgabe0613. Technische Änderungen vorbehalten.

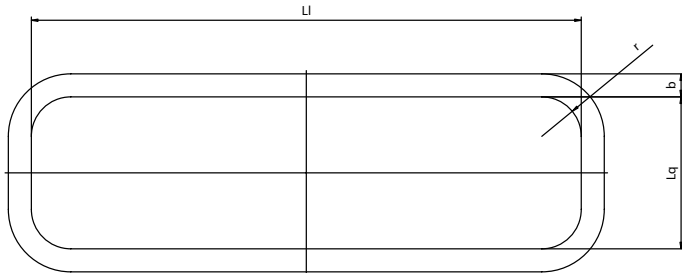
Unrunde Membranbälge (Sonderbauformen)

Racetrackbälge



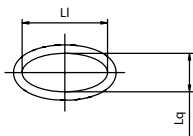
Typ	Länge (längs)	Länge (quer)	Profilbreite	Material
	Ll	Lq	b	
150-80-RS	150	80	9	316L
210-30-RS	210	30	15	316L
240-120-RS	240	120	15	316L
292-38-RS	292	38	12,5	AM350
959-138-RZ	959	138	28	316L

Rechteckbälge



Typ	Länge (längs)	Länge (quer)	Profilbreite	Eckradius	Material
	Ll	Lq	b	r	
300-190	300	190	19,5	20	316L
836-231	836	231	35	60	316L

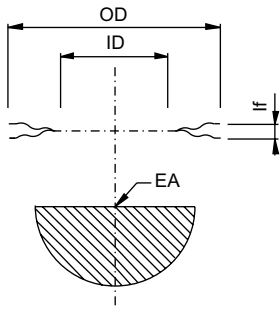
Ellyptische Bälge



Typ	Länge (längs)	Länge (quer)	Profilbreite	Material
	Ll	Lq	b	
127-57,2	127	57,16	12,7	316L

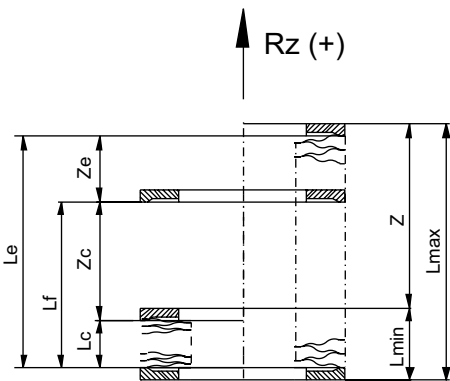
Balgbewegungsarten (axial, lateral, angular) / Abkürzungen

Allgemein



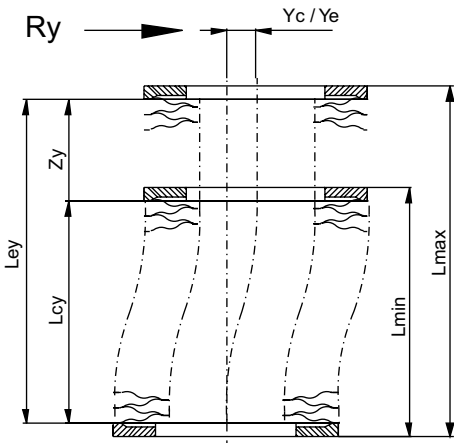
- ID Innendurchmesser [mm]
- OD Aussendurchmesser [mm]
- n Anzahl Membranpaare
- t Wandstärke der Membrane [mm]
- EA Effektive Oberfläche [cm²]
- G Eigengewicht des Membranbalges [g]
- lc Gedrückte Länge eines Membranpaares [mm]
- lf Freie Länge eines Membranpaares [mm]
- le Gestreckte Länge eines Membranpaares [mm]
- z Axialhub eines Membranpaares [mm]

Axialhub



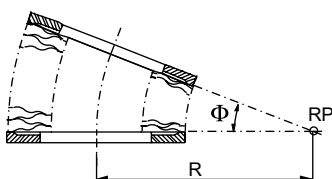
- Lf Freie Balglänge [mm] (= Produktionslänge)
- Lc Gedrückte Balglänge [mm]
- Le Gestreckte Balglänge [mm]
- Z Axialhub des Membranbalges [mm]
- Zc Axialhub gedrückt in Kompression [mm]
- Ze Axialhub gestreckt in Expansion [mm]
- SRcz Federkonstante eines Membranpaares in axialer Richtung [N/mm]
- SRz Federrate des Membranbalges in axialer Richtung [N/mm]
- Fsrz Federkraft des Membranbalges in axialer Richtung [N]
- Fzp Axialkraft aus Druckdifferenz [N]
- Rz Resultierende Axialkraft [N]
- Lmin Kleinstes Einbaumass von Flansch zu Flansch [mm]
- Lmax Grösstes Einbaumass von Flansch zu Flansch [mm]

Lateralhub



- Lcy Kleinste Balglänge bei gegebenem Lateralhub [mm]
- Ley Grösste Balglänge bei gegebenem Lateralhub [mm]
- Zy Axialhub bei gegebenem Lateralhub [mm]
- Yc Lateralhub des Membranbalges bei Lcy [mm]
- Ye Lateralhub des Membranbalges bei Ley [mm]
- SRcy Federkonstante eines Membranpaares in lateraler Richtung [N/mm]
- SRy Federrate des Membranbalges in lateraler Richtung [N/mm]
- Fsry Federkraft des Membranbalges in lateraler Richtung [N]
- Fyp Lateralkraft aufgrund der Druckdifferenz [N]
- Ry Resultierende Lateralkraft [N]
- Lmin Kleinstes Einbaumass von Flansch zu Flansch [mm]
- Lmax Grösstes Einbaumass von Flansch zu Flansch [mm]

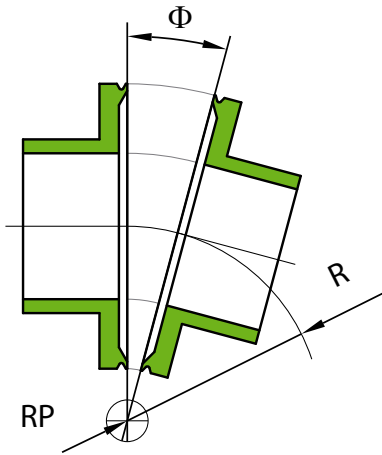
Angularhub



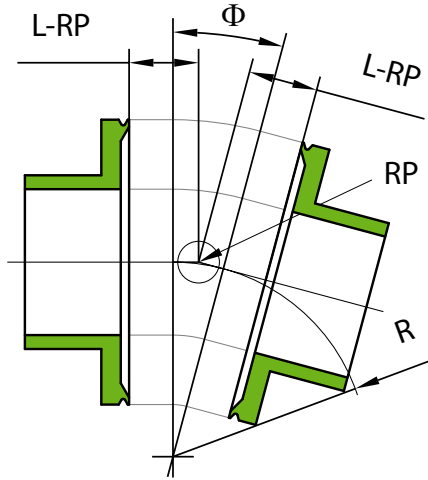
- RP Drehpunkt der Angularbewegung
- R Biegeradius [mm]
- Phi Biegewinkel des Membranbalges [°]

Balgauslegung: Rotations-Punkte Angular

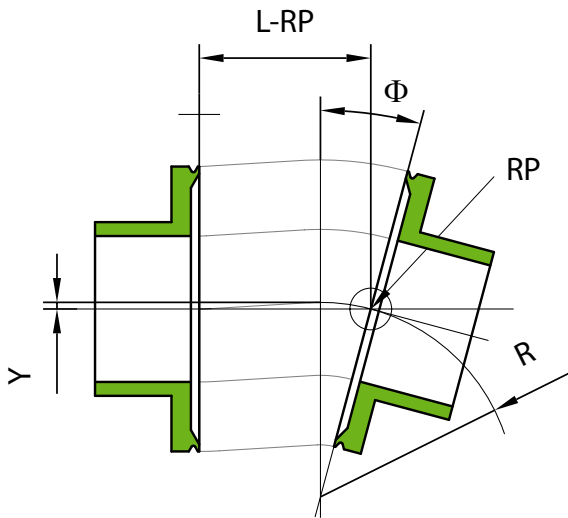
In Balgradius (Standard gem. Datenblatt)



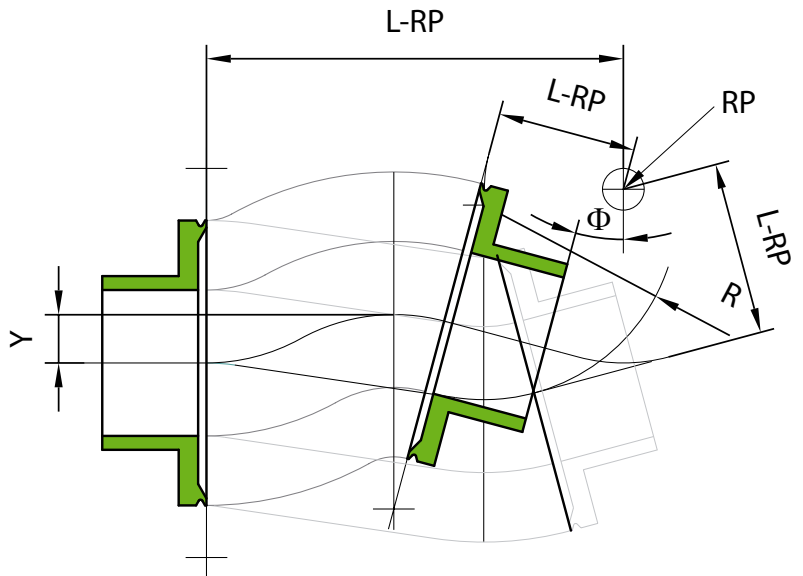
Mitte des Balges



Mitte Endstück



Ausserhalb des Balges

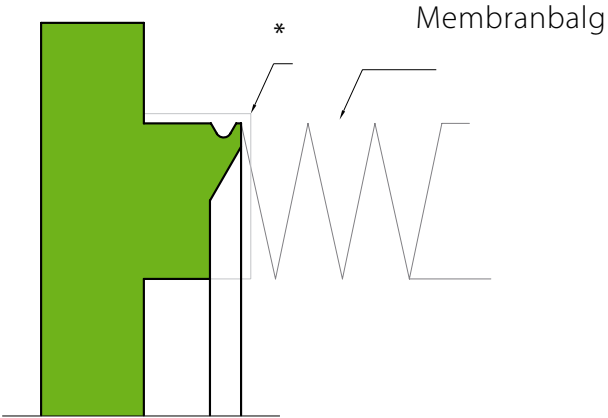
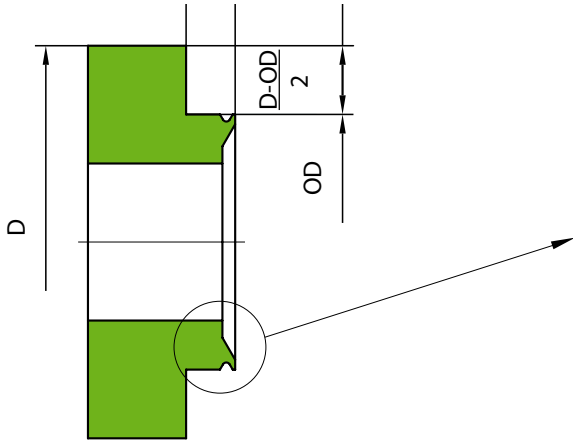


- RP: Rotationspunkt
- R: Radius (Technisches Handbuch)
- Y: Lateralversatz
- L-RP: Distanz vom Endstück zum Rotationspunkt RP

Endstückvorbereitung für N-15000

Minimaler Lippenabstand

Kundenendstück

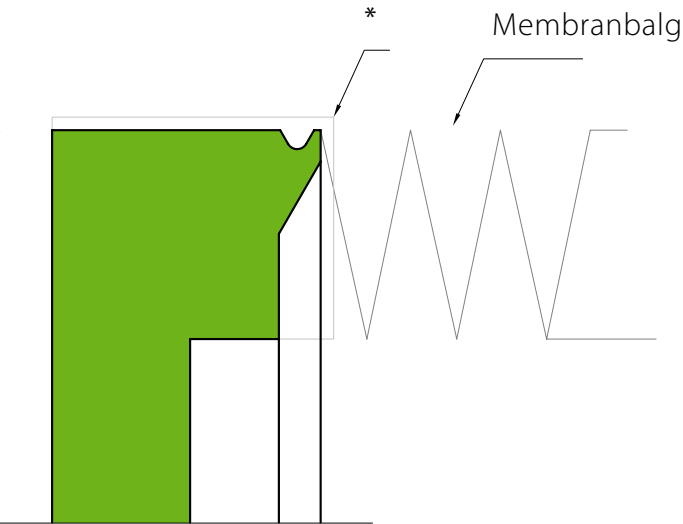
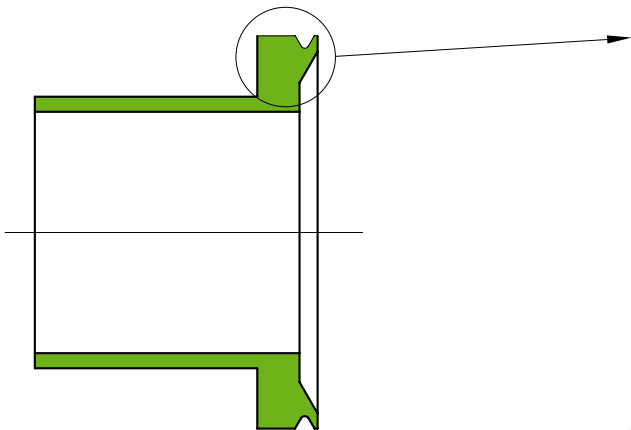


$$\frac{D-OD}{2} < 15 \Rightarrow b \geq 3$$

$$\frac{D-OD}{2} \geq 15 \text{ and } < 60 \Rightarrow b \geq 5$$

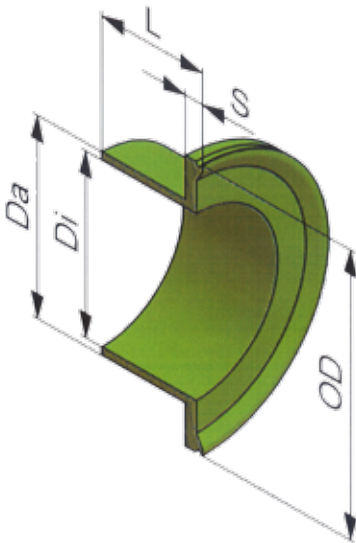
$$\frac{D-OD}{2} > 60 \Rightarrow b \geq 7$$

Kundenendstück



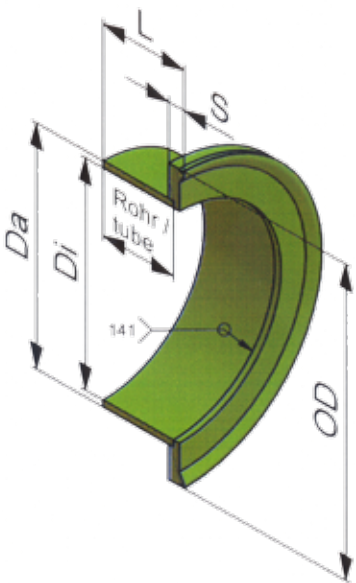
* Endstücke laut Zeichnung mit $0.5^{+0.2}_0$ mm Aufmass vorbereiten.

Balganschlussteil, einteilig



DN	ID [mm]	OD [mm]	ID [Inch]	OD [Inch]	Di [mm]	Da [mm]	S [mm]	L CF [mm]	L ISO-K [mm]	A CF [mm]	A ISO-K [mm]
10	8	16	0.315	0.630	8,0	10,0	4,0	15,0	-	18,0	-
16	16	31.5	0.630	1.240	16,0	18,0	4,0	15.8	-	20,0	-
25	26	46	1.024	1.811	24,0	28,0	4,0	23.2	-	29,0	-
40	39	59	1.535	2.323	38,0	41.3	4,0	23.5	34.5	29,0	40,0
50	51	76	2.008	2.992	53,0	57,0	4,0	28.3	34.5	34,0	40,0

Balganschlussteil, zweiteilig



DN	ID [mm]	OD [mm]	ID [Inch]	OD [Inch]	Di [mm]	Da [mm]	S [mm]	L CF [mm]	L ISO-K [mm]	A CF [mm]	A ISO-K [mm]
63	65	90	2.559	3.543	66.0	70.0	5.0	26.5	33.0	36.0	40.0
75	75	100	2.953	3.937	72.1	76.1	5.0	26.5	33.0	36.0	40.0
100	102	132	4.016	5.197	104.0	108.0	5.0	30.0	33.0	41.0	40.0
130	127	157	5.000	6.181	123.0	129.0	5.0	30.5	37.0	42.0	44.0
160	150	185	5.906	7.283	150.0	156.0	5.0	31.0	37.0	43.0	44.0
200	200	235	7.874	9.252	200.0	206.0	6.0	38.0	37.0	50.5	44.0
250	250	285	9.843	11.22	250.0	256.0	6.0	38.5	37.0	51.0	44.0
300	300	340	11.811	13.386	300.0	306.0	6.0	42.3	44.0	55.0	54.0
350	360	440	14.173	17.323	350.0	356.0	10.0	47.3	-	60.0	-
400	400	480	15.748	18.898	400.0	406.0	10.0	44.0	48.0	60.0	58.0
500	520	640	20.472	25.197	500.0	506.0	15.0	-	52.0	-	62.0
630	690	810	27.165	31.89	650.0	662.0	15.0	-	55.5	-	68.0

Andere Endstücklängen, Rohrdurchmesser und Materialien auf Anfrage erhältlich.
2-teilige Anschlussstücke sind auf Wunsch auch 1-teilig erhältlich.

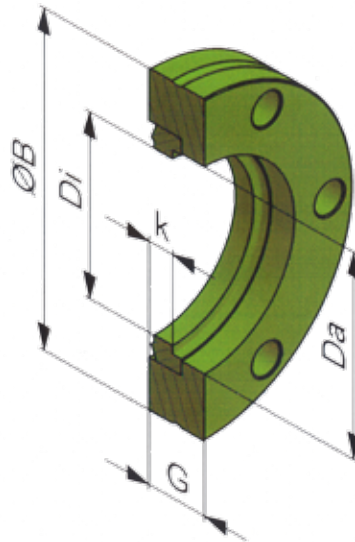
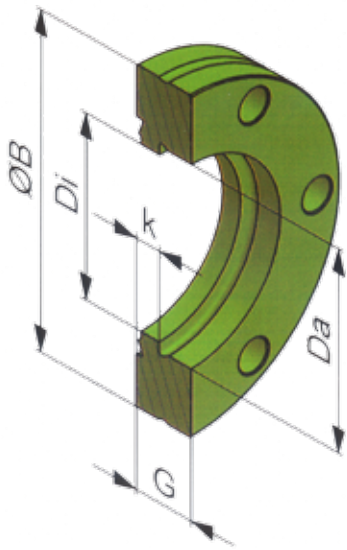
*) Alle Längenmasse beziehen sich auf das COMVAT-"A-Mass".

Standardmaterial 1-teilig: 316L

Standardmaterial 2-teilig: 316L (Balganschlussteil), 304 (Rohr)

CF-Flansch, fest

CF-Flansch, drehbar

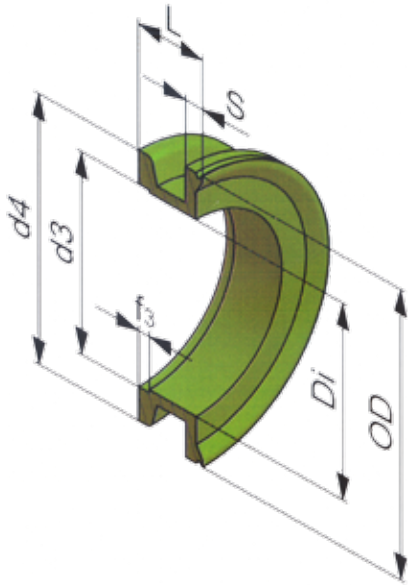


DN	ØB Flansch [mm]	ØB Flansch [inch]	Di [mm]	Da [mm]	G [mm]	k [mm]
10*	25.4	1"	9.0	18.0	6.0	3.0
16	34.0	1 1/3"	16.0	27.0	7.5	4.2
25	54.0	2 1/8"	24.0	41.3	12.0	4.8
40	69.5	2 3/4"	38.0	58.7	13.0	5.5
50	85.6	3 3/8"	47.6	72.4	15.7	5.7
63	113.5	4 1/2"	66.0	92.2	17.5	9.5
75	117.5	4 5/8"	72.1	76.4	17.5	9.5
100	152.0	6"	104.0	130.3	20.0	11.0
130	171.4	6 3/4"	123.0	129.0	21.0	11.5
160	202.5	8"	150.0	181.0	22.0	12.0
200	253.0	10"	200.0	231.8	24.5	12.5
250	305.0	12"	250.0	284.0	24.5	12.5
300	355.6	14 1/2"	300.0	325.4	28.5	12.7
350	419.1	16 1/2"	350.0	388.9	28.5	12.7
400	457.0	18"	400.0	431.8	28.5	16.0

*DN10-Flansch nur als Festflansch erhältlich
Standardmaterial: 304L / Auf Wunsch auch in 316LN lieferbar

Alle CF-Flansche auch mit Gewindebohrungen und als Blindflansch erhältlich

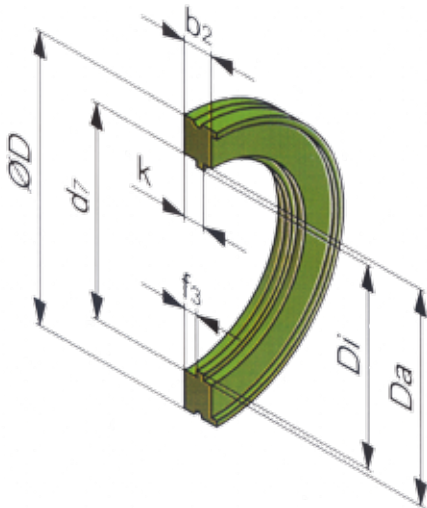
ISO-KF Flansch (DIN 28403)



DN	d4 [mm]	d3 [mm]	Di [mm]	OD [mm]	S [mm]	f3 +0.2/0 [mm]	L [mm]
10	30.0	12.2	10.0	20.0	4.0	2.5	14.0
16	30.0	17.2	16.0	31.5	4.0	2.5	14.0
20	40.0	22.2	20.0	41.0	4.0	2.5	14.0
25	40.0	26.2	25.0	46.0	4.0	2.5	14.0
32	55.0	34.2	31.0	51.0	4.0	2.5	15.0
40	55.0	41.2	39.0	59.0	4.0	2.5	15.0
50	75.0	52.4	50.0	76.0	4.0	2.5	18.5

DIN 28403 / Standardmaterial: 316L
 Andere Längen auf Anfrage erhältlich.

ISO-K Flansch (DIN 28404)



DN	ØD [mm]	Di [mm]	Da [mm]	k [mm]	b2 [mm]	d7 [mm]	f3 [mm]
40	65.0	38.0	41.3	5.5	10.0	41.2	2.5
50	75.0	53.0	57.0	5.5	10.0	52.2	2.5
63	95.0	66.0	70.0	7.0	10.0	70.0	4.5
80	110.0	72.1	76.1	7.0	10.0	83.0	4.5
100	130.0	104.0	108.0	7.0	10.0	102.0	4.5
125	155.0	123.0	129.0	7.0	10.0	127.0	4.5
160	180.0	150.0	156.0	7.0	10.0	153.0	4.5
200	240.0	200.0	206.0	7.0	10.0	213.0	4.5
250	290.0	250.0	256.0	7.0	10.0	261.0	4.5
320	370.0	300.0	306.0	10.0	15.0	318.0	4.5
400	450.0	400.0	406.0	10.0	15.0	400.0	4.5
500	550.0	500.0	506.0	10.0	15.0	501.0	4.5
630	690.0	600.0	608.0	12.0	20.0	651.0	4.5

DIN 28404 / Standardmaterial: 304
 Membranbefestigung mit ein- oder zweiteiligem Anschlussstück.

Kontaktieren Sie uns.

COMVAT AG

Scharastrasse 1
CH-9469 Haag

Telefon +41 (0)81 771 60 62
Fax +41 (0)81 771 10 49
Mail comvat@vat.ch

Weitere Informationen und Vertretungen weltweit finden Sie unter
www.comvat.com

