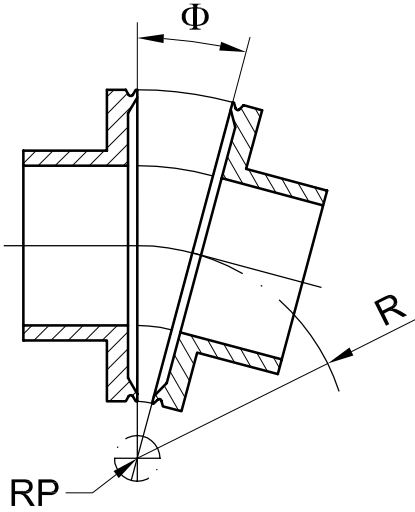
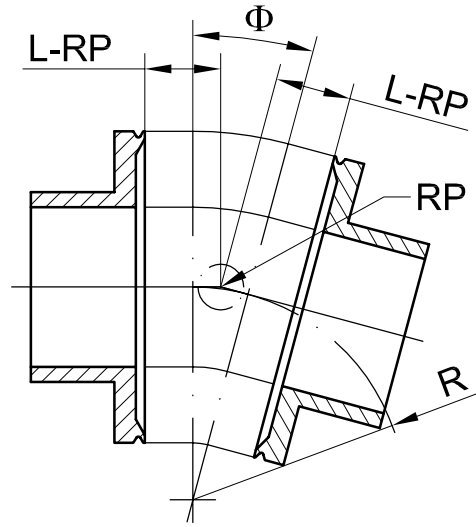


Diese Zeichnung bleibt unser geistiges Eigentum. Sie darf ohne unsere schriftliche Erlaubnis weder kopiert, vervielfältigt, noch dritten Personen mitgeteilt oder zugänglich gemacht werden.

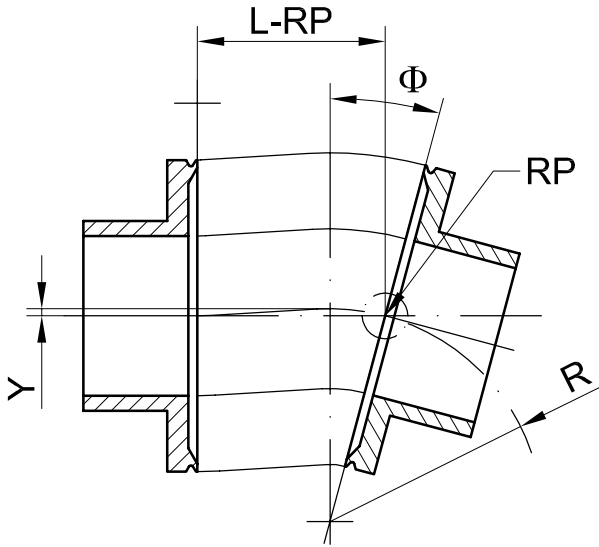
1) In Balgradius / in bellows radius



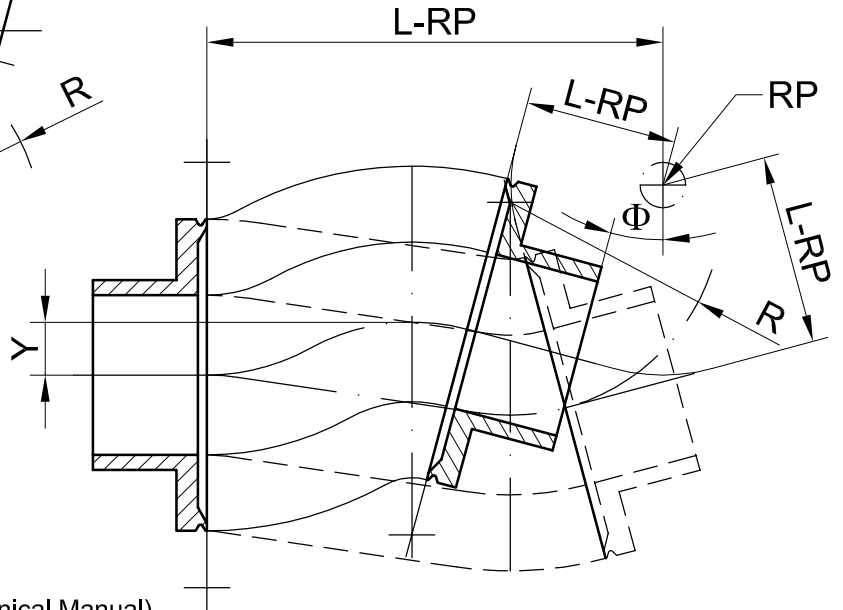
2) Mitte des Balges / middle of the bellows



3) Mitte Endstück / middle of end piece



4) Ausserhalb des Balges / outside of the bellows



RP= Rotationspunkt / rotations point
 R= Radius (Technisches Handbuch /Technical Manual)
 Y= Lateralversatz /lateral movement
 L-RP= Distanz vom Endstück zum RP / displacement from end piece to RP

zul. Abweichungen für unidierierte Masse (mm) >4000 ±3.0 >2000 bis 4000 ±2.0 >1000 bis 2000 ±1.2 >315 bis 1000 ±0.8 >120 bis 315 ±0.5 >30 bis 120 ±0.3 >6 bis 30 ±0.2 bis 6 ±0.1	Stk	Artikel-Nr.	Gegenstand	Pos.	Dimension	Werkstoff	Bemerkungen	
	Index				+0.3 +0.2 +0.5 +0.2	N8 / (N6)	Ersetzt durch:	
	Änd.-Nr.						Ersetzt für:	
	Datum							
	Name							
	Projekt/Kunde	Balgauslegung			Massstab	Gezeichnet	GEK	24.07.01
	Benennung	Rotations- Punkte/points			%	Geprüft		
						Freigegeben		
						Zeichnungs-Nummer		Index
						Angular		